

## Colliers isophoniques de ventilation VIE (M8 + M10) et VIEL (M8)



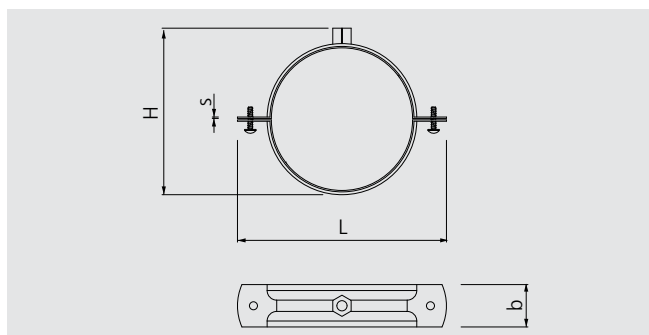
VIE

VIEL



### Avantages

- Caoutchouc EPDM plus épais : isolé et insonorisé, conformément à la norme DIN 4109.
- EPDM résistant aux rayons ultraviolets UV et à l'eau.
- EPDM avec résistance au feu B2.
- Facile à installer grâce à l'ouverture large du collier.
- Vis plus longues, tête fraisée et empreinte combi (rainure - ph).
- Résiste à des températures de - 50° C à 110° C.
- Revêtement zingué 5-10 µm.



VIE et VIEL								VIE M8+M10		VIEL M8	
Ø mm.	Dénomination	Ø Tubos	S x b [mm]	F <sub>Rec1</sub> (Kg)	H VIE [mm]	H VIEL [mm]	L [mm]	Conditionnement			
								Code	(unités)	Code	(unités)
100	VIE 100	100	1,5x20	60	111,0	99,5	148,0	9100VIE*	50	9100VIEL	50
125	VIE 125	125	1,5x20	60	137,0	125,5	179,0	-	25	9125VIEL	25
160	VIE 160	160	1,5x20	60	172,0	160,5	215,0	9160VIE*	25	9160VIEL	25
200	VIE 200	200	1,5x20	60	210,0	198,5	261,0	-	-	9200VIEL	25
250	VIE 250	250	2x25	60	270,0	258,5	305,0	-	25	9250VIEL	25
300	VIE 300	300	2x25	60	315,0	303,5	357,0	-	-	9300VIEL	25
315	VIE 315	315	2x25	60	330,0	318,5	372,0	9315VIE	25	9315VIEL	25
355	VIE 355	355	2x25	60	370,0	358,5	412,0	9355VIE	25	9355VIEL	25
400	VIE 400	400	2x25	60	415,0	403,5	457,0	9400VIE	25	9400VIEL	25
450	VIE 450	450	2x25	80	465,0	-	520,0	9450VIE	20	-	-
500	VIE 500	500	2x25	80	515,0	-	565,0	9500VIE	20	-	-
560	VIE 560	560	2x25	80	575,0	-	625,0	9560VIE	20	-	-
630	VIE 630	630	2x25	80	645,0	-	696,0	9630VIE	20	-	-
710	VIE 710	710	2x25	80	725,0	-	776,0	9710VIE	20	-	-
800	VIE 800	800	2x25	80	815,0	-	866,0	9800VIE	10	-	-

\*Jusqu'à épuisement des stocks..